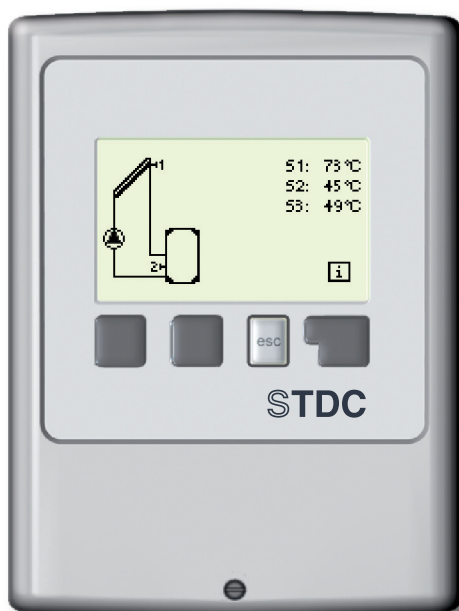


Controlador Térmico Diferencial STDC

Instruções de operação e instalação

aplica-se às versões V1, V2, V3 e V4 do STDC



Leia cuidadosamente antes de instalação, entrada ao serviço e operação

Índice

A.1	Declaração de conformidade EC	4	6. Funções de protecção	29	
A.2	Instruções gerais	4	6.1	Protecção Anti-bloqueio	29
A.3	Explicação dos símbolos	4	6.2	Protecção de Anti-congelamento	29
A.4	Alterações à unidade	5	6.3	Protecção do sistema	30
A.5	Garantia e responsabilidade	5	6.4	Protecção do colector	30
			6.5	Alarme do colector	30
B.1	Especificações eléctricas:	6	6.6	Refrigeramento	31
B.2	Tabela de resistência de temperatura para sensor de Pt1000	6	6.7	Anti-Legionella	32
B.3	Acerca do controlador	7	7. Funções especiais	33	
B.4	Versões	7	7.1	Seleção de programa	33
B.5	Objecto do fornecimento	8	7.2.	- Sinal V1 (Versão 3+4 do STDC)	34
B.6	Reciclagem e poluentes	8	7.2.1.	- Tipo de sinal	34
B.7	Variantes hidráulicas	9	7.2.2.	- Perfil	34
			7.2.3.	- Sinal de Output	34
C.1	Instalação de parede	10	7.2.4.	- PWM off	35
C.2	Ligação eléctrica	11	7.2.5.	- PWM on	35
C.3	Instalação dos Sensores	13	7.2.6.	- PWM Max	35
			7.2.4 - 0-10V off		35
D	Diagramas de ligação dos Terminais	14	7.2.5 - 0-10V on		35
			7.2.6 - 0-10V Max		35
E.1	Visualização e introdução	19	7.2.7.	- Velocidade quando "ON"	36
E.2	Parametrização	20	7.2.8.	- Mostrar Sinal	36
E.3	Configuração livre	20	7.3.	- Controlo de Velocidade	38
E.4	Sequência e Estrutura dos Menu	21	7.3.1.	- Modo de Controlo Velocidade	38
			7.3.2	- Tempo de purga	39
1. Medidas		22	7.3.3.	- Tempo de ajuste	39
			7.3.4.	- Velocidade max.	39
2. Estatísticas		23	7.3.5.	- Velocidade min.	39
2.1	Horas de operação	23	7.3.6.	- Setpoint	39
2.2	Diferença média de temperatura ΔT	23	7.4	Hora e Data	40
2.3	Energia produzida	23	7.5	Calibração dos sensores	40
2.4	Resumo gráfico	23	7.6	Assistente de Configuração	40
2.5	Mensagens de evento	23	7.7	Configurações de fábrica	40
2.6	Repôr / Apagar	23	7.8	Quantificação de Energia	41
3. Modo de Visualização		24	7.8.1	Medição de calor	41
3.1	Gráfico	24	7.8.2	Tipo de Glicol	41
3.2	Resumo	24	7.8.3	Proporção de Glicol	41
3.3	Alternando	24	7.8.4	Caudal	41
3.4	Modo Eco	24	7.8.5	Calibração ΔT	41
4. Modos de operação		25	7.9	Ajuda Inicial	42
4.1	Automático	25	7.10.	- Tempo de verão	42
4.2	Manual	25	8. Bloqueio de menu	43	
4.3	Desligar	25	9. Valores de serviço	44	
5. Parâmetros		26	10. Idioma	44	
5.1	Tmin S1	26			
5.4	Tmax S2	26	Z.1 Erros de funcionamento com mensagens de erro	45	
5.8	ΔT R1	27	Z.2 Substituição do fusível	46	
5.11	Tref	27	Z.3. Manutenção	47	
5.20	Tmax S1	28			
5.21	Períodos de Termóstato	28			
5.22	Tmax S3	28			
Função Festa (Termóstato unicamente)		28			

Este manual aplica-se às seguintes versões de hardware:

STDC Versão 1

3 sensores de temperatura (input)
1 relé de 230AC, ON/OFF (output)

STDC Versão 2

3 sensores de temperatura (input)
1 relé electrónico de 230AC,
para controlo de velocidade de circuladores normais (output)

STDC Versão 3

3 sensores de temperatura (input)
1 relé de 230AC, ON/OFF (output)
1 PWM/0-10V, para controlo de velocidade de circuladores de alta eficiência (output)

STDC Versão 4

3 sensores de temperatura (input)
1 relé electrónico de 230AC, para controlo de velocidade de circuladores normais (output)
1 PWM/0-10V, para controlo de velocidade de circuladores de alta eficiência (output)

Quando não tiver a certeza da versão do seu controlador, verifique o tipo na etiqueta lateral do controlador.



Se a versão não poder ser verificada aqui, abra o menu “Valores de Serviço”. A versão é apresentada na primeira linha dos valores de serviço.

Instruções de segurança

A.1 Declaração de conformidade EC

Ao Anexar a marca CE à unidade o fabricante declara que o Controlador Diferencial de Temperatura STDC, doravante designado por STDC, está conforme e respeita os seguintes regulamentos de segurança:

- Directiva 2006/95/EC de baixa voltagem da EC
- Directiva 2004/108/EC de compatibilidade electromagnética da EC

A conformidade foi verificada e a documentação correspondente e a declaração de conformidade da EC é mantida em arquivo pelo fabricante.

A.2 Instruções gerais

É essencial que leia isto!

Estas instruções de instalação e operação contêm instruções básicas e informação importante relativa a segurança, instalação, entrada em serviço, manutenção e o óptimo uso da unidade. Assim, estas instruções devem ser lidas completamente e entendidas pelo técnico instalador/especialista e pelo usuário do sistema antes da instalação, entrada ao serviço e operação da unidade.

Os regulamentos de prevenção de acidentes em vigor, regulamentos do fornecedor de electricidade, as normas da entidade reguladora local, as normas aplicáveis e as instruções de instalação e operação dos componentes adicionais do sistema devem também ser observados. O controlador não substitui, de forma alguma, dispositivos de segurança a serem fornecidos pelo cliente!

A instalação, ligação eléctrica, entrada ao serviço e manutenção da unidade só podem ser levadas a cabo por especialistas que possuam o treino apropriado.

Para o utilizador: tenha a certeza de que o especialista lhe dá informação detalhada sobre as funções e operações do controlador. Mantenha sempre estas instruções junto ao controlador.

A.3 Explicação dos símbolos



A não observância destas instruções pode resultar em perigo de vida devido a voltagem eléctrica.



A não observância destas instruções pode resultar em dano sério para a saúde tal como escaldamento, ou até mesmo danos extremos.



A não observância destas instruções pode resultar na destruição da unidade ou do sistema, ou dano ambiental.



Informação especialmente importante para o funcionamento e uso óptimo da unidade e do sistema.

Instruções de segurança

A.4 Alterações à unidade



Alterações à unidade podem comprometer a segurança e o funcionamento da mesma ou de todo o sistema.

- Alterações, adições ou conversão da unidade não são permitidas sem a permissão escrita do fabricante
- Está igualmente proibida a instalação de componentes adicionais que não tenham sido testados junto com a unidade
- Se ficar claro que a operação segura da unidade não é possível, por exemplo devido a danos na caixa, então desligue imediatamente o controlador
- Qualquer parte, componente ou acessório da unidade que não esteja em perfeitas condições deve ser trocado imediatamente
- Use só peças, sobressalentes e acessórios originais fornecidos pelo fabricante
- Marcações efectuadas na unidade na fábrica não devem ser alteradas, removidas ou apagadas
- Somente as configurações descritas nestas instruções podem ser efectuadas no controlador

A.5 Garantia e responsabilidade

O controlador foi fabricado e testado em conformidade com elevadas exigências e requisitos de alta qualidade e segurança. A unidade está sujeita ao período de garantia estatutário de dois anos após a data de venda.

A garantia e responsabilidade não incluirão, porém, qualquer dano a pessoas ou dano material que é imputável a um ou mais das causas seguintes:

- Não observância das presentes instruções de instalação e operação
- Instalação, entrada ao serviço, manutenção e operação impróprias
- Reparações impróprias ou irregularmente executadas
- Alterações/Mudanças estruturais à unidade sem autorização
- Instalação de componentes adicionais que não foram testados junto com a unidade
- Qualquer dano que é resultado de uso continuado da unidade apesar de um defeito óbvio
- Não utilização de peças, sobressalente e acessórios originais
- Uso do dispositivo para diferentes utilizações do seu propósito original
- Operação da unidade abaixo ou acima dos valores de limite listados nas especificações
- Força maior (Force majeure)

Descrição do controlador

B.1 Especificações eléctricas:

Voltagem principal	230VAC +/-10%
Frequência principal	50...60Hz
Potência de consumo	1,5W - 2,0W
Fusível interno	2A trãge 250V
Categoria de protecção	IP40
Classe de protecção	II
Classe de Sobrevoltagem	II
Classe de de Grau de Poluição	II

	Vers.1	Vers.2	Vers.3	Vers.4
Relé mecânico 460VA para AC1 / 460W para AC3	1	-	1	-
Relé electronic min.5W...max.120W para AC3	-	1	-	1
0-10V output, tolerância 10%, carga 10 kΩ ou PWM output freq. 1 kHz, nível 10 V	-	-	1	1
Gama de medida do sensor PT1000 entre -40°C to 300°	3	3	3	3

Comprimentos admissíveis de cabos para sensores e equipamentos

Sensor S1 (i.e., sensor do colector)	<30m
Sensores S2 e S3 (i.e., sensores de depósito)	<10m
PWM / 0...10V	<3m
Relé electrónico	<3m
Relé mecânico	<10m

Condições ambiente admissíveis

Temperatura ambiente	
- Para operação do controlador	0°...40°C
- Para transporte/armazenamento	0°...60°C
Humidade do ar	
- Para operação do controlador	max. 85% de humidade relativa a 25°C
- Para transporte/armazenamento	Não permitida condensação de humidade

Outras especificações e dimensões

Desenho da caixa	2 partes, plástico ABS
Métodos de Instalação	Na parede
Dimensões globais	115mm x 86mm x 45mm
Instalação de abertura dimensões	108mm x 82mm x 25.2mm
Ecrã	monitor gráfico 128 x 64 pontos
Operação	4 teclas de entrada

B.2 Tabela de resistência de temperatura para sensor de Pt1000

°C	0	10	20	30	40	50	60	70	80	90	100
Ω	1000	1039	1077	1116	1155	1194	1232	1270	1308	1347	1385

Descrição do Controlador

B.3 Acerca do controlador

O Controlador Térmico Diferencial STDC facilita o uso eficiente e a função de controlo do seu sistema solar ou aquecimento. O dispositivo é impressionante acima de tudo pela sua funcionalidade e operação simples, quase auto-explicativa.

Para cada passo, no processo de introdução, as teclas individuais de entrada estão ligadas a funções explicativas e específicas. O menu do controlador contém palavras-chave para os valores medidos e configurações, como também textos de ajuda ou gráficos claramente estruturados.

O STDC pode ser usado como controlador diferencial de temperatura para as várias variantes de sistemas ilustradas e explicadas no ponto B.5.

Características importantes do STDC:

- Representação de gráficos e textos em ecrã iluminado
- Visualização simples dos valores de medida actuais
- Análise e monitorização do sistema por meio de gráficos estatísticos, etc.
- Menus de configuração extensos e com explicações
- O bloqueio de menu pode ser activado para prevenir alterações de configurações não intencionais
- Redefinição para os valores de fábrica

B.4 Versões

Este manual aplica-se às seguintes versões de hardware:

STDC Versão 1

3 sensores de temperatura (input)

1 relé de 230AC, ON/OFF (output)

STDC Versão 2

3 sensores de temperatura (input)

1 relé electrónico de 230AC,

para controlo de velocidade de circuladores normais (output)

STDC Versão 3

3 sensores de temperatura (input)

1 relé de 230AC, ON/OFF (output)

1 PWM/0-10V, para controlo de velocidade de circuladores de alta eficiência (output)

STDC Versão 4

3 sensores de temperatura (input)

1 relé electrónico de 230AC, para controlo de velocidade de circuladores normais (output)

1 PWM/0-10V, para controlo de velocidade de circuladores de alta eficiência (output)

Type: XXX Version 1

AC220...240V, 50/60Hz, 460VA



IP40



2AT



Quando não tiver a certeza da versão do seu controlador, verifique o tipo na etiqueta lateral do controlador.

Se a versão não poder ser verificada aqui, abra o menu “Valores de Serviço”. A versão é apresentada na primeira linha dos valores de serviço.

Descrição do Controlador

B.5 Objecto do fornecimento

- Controlador Térmico Diferencial STDC
- 2 parafusos 3,5x35mm e 2 buchas de 6mm para instalação de parede
- 4 ligadores de pressão com 8 parafusos, fusível de substituição 2A slow-blow
- 1 ficha de ligação para terminal PE
- Instruções de instalação e operação STDC

Opcionais, dependendo da configuração/ordem:

- 2-3 sensores de temperatura PT1000 e bainhas de imersão

Adicionalmente disponível:

- Sensor de temperatura Pt1000, bainhas de imersão, protecção de sobre voltagem

B.6 Reciclagem e poluentes

A unidade respeita a Directiva Europeia RoHS 2002/95/EC para a restrição do uso de certas substâncias perigosas em equipamento eléctrico e electrónico.



Cuidado

A unidade não deve ser, de forma alguma e em quaisquer circunstâncias, deitada no lixo normal doméstico. A unidade deve ser entregue em pontos de recolha apropriados ou enviada ao vendedor ou fabricante.

Descrição do Controlador

B.7 Variantes hidráulicas



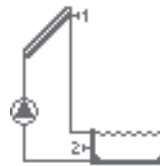
Cuidado

As ilustrações seguintes só deveriam ser vistas como diagramas esquemáticos que encerram os sistemas hidráulicos respectivos, não pretendendo ser esquemas completos. O controlador não substitui, de forma alguma, dispositivos de segurança. Dependendo da aplicação específica, componentes de sistemas adicionais e componentes de segurança podem ser obrigatórios, tais como válvulas de controlo, válvulas anti-retorno, válvulas termostáticas, válvulas de segurança, etc., e devem, assim, ser fornecidas.

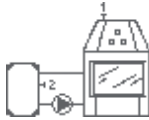
①



②



③



④



⑤



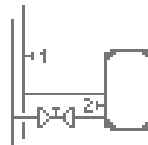
⑥



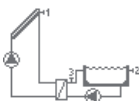
⑦



⑧



⑨



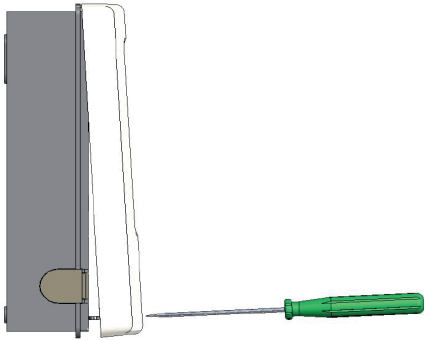
Instalação

C.1 Instalação de parede



Instalar o controlador somente em áreas secas e dentro das condições de ambiente descritas no parágrafo B.1 „Especificações“. Leve a cabo os seguintes passos:

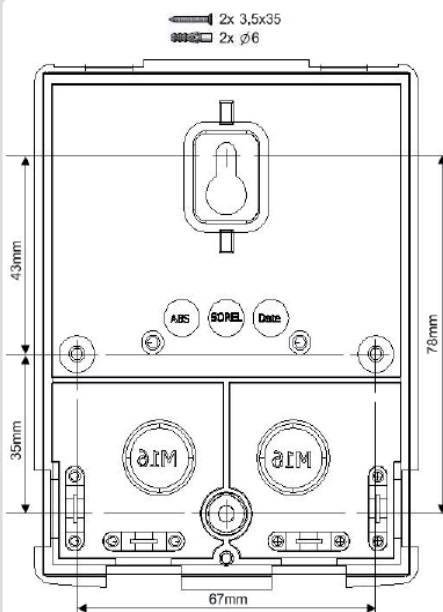
C.1.1



1. Desaperte completamente o parafuso da cobertura
2. Cuidadosamente, puxe a parte superior da caixa separando-a da parte de baixo
3. Coloque de parte a caixa superior, assegure-se que não toca os componentes electrónicos no decurso desta operação
4. Segure a caixa inferior (C.1.2) na posição desejada e marque a localização dos 2 furos a realizar.

Tenha certeza que a superfície da parede está o mais possível plana para que a caixa inferior não fique torcida quando se aparafusar a caixa superior

C.1.2



5. Use uma broca de 6mm para efectuar os 2 furos nos pontos marcados na parede e coloque as buchas. Também possível a instalação com 4 furos.
6. Coloque o parafuso superior e aparafuse-o ligeiramente
7. Ajuste a parte superior da caixa e insira os outros parafusos
8. Alinhe a caixa e aperte os três parafusos

Instalação

C.2 Ligação eléctrica



Perigo

Antes de trabalhar na unidade, desligue a ficha de alimentação e assegure-se que esta não é ligada novamente! Confira a ausência de electricidade! As ligações eléctricas só devem ser efectuadas por um especialista e de acordo com os regulamentos e normas aplicáveis. Não use o controlador se a caixa mostrar danos visíveis.



Cuidado

Os cabos de baixa voltagem, tais como os cabos dos sensores de temperatura, devem ser encaminhados separadamente de cabos de alta voltagem. Alimente os cabos dos sensores de temperatura unicamente no lado esquerdo da unidade, e os cabos de alta voltagem unicamente no lado direito.



Cuidado

O cliente tem que fornecer um sistema de corte tipo “all-pole”, por exemplo um fusível de emergência por aquecimento.



Cuidado

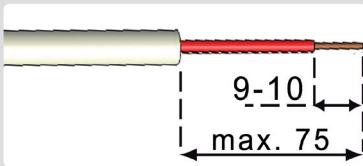
Os cabos que serão ligados à unidade não devem ser descarnados em mais que 55mm, e o cabo tem que alcançar o alojamento só até ao outro lado do sistema de aperto do cabo (alívio de tensão).



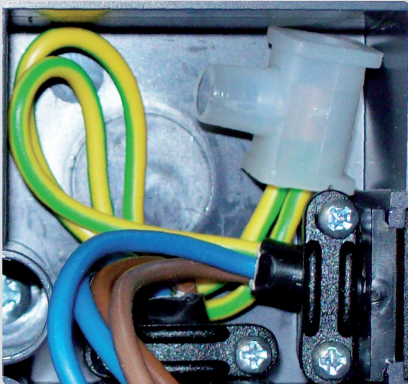
Cuidado

Aconselhamos o uso de cabos flexíveis para tornar mais fácil a instalação na caixa de ligação.

C.2.1



C.2.1.a



1. Seleccione o programa desejado/hidráulico (Ver secção D)

2. Descarne os cabos em 55mm max., insira-os, ajuste os dispositivos de alívio de tensão, descarne 10-11mm dos fios (Fig. C.2.1)

3. Abra o controlador como descrito na figura C.1.1, insira os cabos e instale os bloqueadores de cabos

4. Instale o terminal PE (ver Figura C.2.1.a)



Cuidado

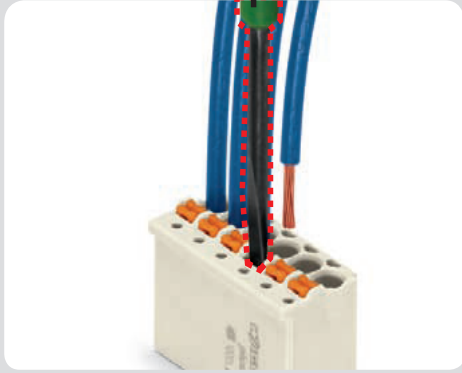
O terminal PE deverá permanecer plano para evitar operações acidentais das ligações aquando do fecho da tampa

continua na página seguinte

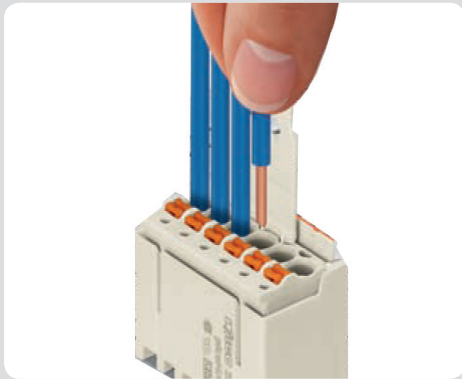
Instalação

C.2.1.c

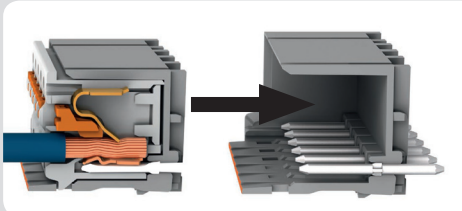
Schraubendreher



C.2.1.d



C.2.1.e



5. Conecte o ligador fêmea das ligações como descrito nos planos. Usando cabo multifilar, use uma chave de fendas pequena e pressione os botões laranja enquanto insere o cabo no orifício (ver figura C.2.1.c). Se usar cabo unifilar ou com terminais, insira os mesmos directamente no orifício (ver 2.1.d).
6. Insira a ficha fêmea de ligações no macho existente na board do controlador.
7. Encaixe a parte frontal do controlador na parte superior da base (fixada na parede) e feche-a com cuidado.
8. Aperte o parafuso existente.
9. Ligue a alimentação e coloque o controlador em funcionamento.

Instalação

C.2.1.f



Para retirar o conector fêmea das ligações do macho na board, vergue gentilmente a tranca/fecho existente.

Cuidado: a tranca/fecho parte com facilidade (caso forçada).

C.3 Instalação dos Sensores

O controlador funciona com sensores de temperatura Pt1000 que têm a precisão ao grau, o que assegura o funcionamento óptimo de todas as operações do sistema.



Cuidado

Posicione o sensor exactamente na área a ser medida!

Use unicamente bainhas de imersão, para tubos e de contacto específicas para as áreas de aplicação e com gamas de temperatura apropriadas.



Cuidado

Os cabos de sondas devem ser colocados afastados dos cabos de alimentação, e não podem ser inseridos nas mesmas condutas!



Cuidado

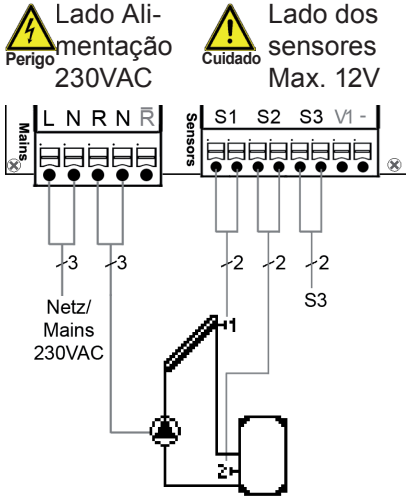
A linha S1 pode ser estendida, se necessário, até um máximo de 30m usando um cabo de secção mínima de 0.75mm^2 . As linhas S2 e S3 podem ser estendidas, se necessário, até um máximo de 10m usando um cabo de secção mínima de 0.75mm^2 .

Verifique que não existe nenhuma resistência de contacto!

Instalação

D Diagramas de ligação dos Terminais

D.1 Solar com Depósito



Baixa voltagem max. 12VAC/DC
ligação no compartimento à esquerda!

Terminal: Ligação para:

- S1 (2x) Sensor 1 - colector
- S2 (2x) Sensor 2 - depósito
- S3 (2x) Sensor 3 (opcional)

A polaridade dos sensores é escolhida livremente.
V1/- 0-10V ou PWM +/- (STDC Versão 3+4)

Voltagens principais 230VAC 50-60Hz

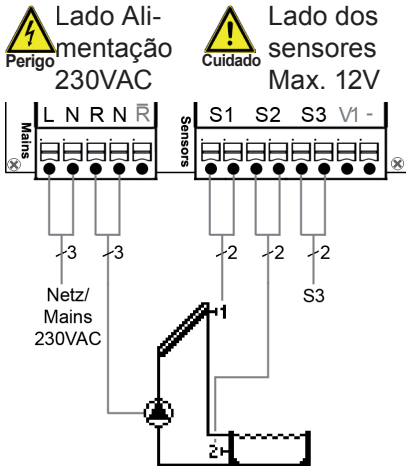
Ligação no compartimento à direita!

Terminal: Ligação para:

- L Fase condutor L
- N Neutro condutor N
- R Circulador L
- N Circulador N
- R Contacto (STDC Versão 1+3)

O condutor protector (PE) deve ser ligado ao ligador metálico da terra!

D.2 Solar com Piscina



Baixa voltagem max. 12VAC/DC
ligação no compartimento à esquerda!

Terminal: Ligação para:

- S1 (2x) Sensor 1 - colector
- S2 (2x) Sensor 2 - piscina
- S3 (2x) Sensor 3 - opcional

A polaridade dos sensores é escolhida livremente.
V1/- 0-10V ou PWM +/- (STDC Versão 3+4)

Voltagens principais 230VAC 50-60Hz

Ligação no compartimento à direita!

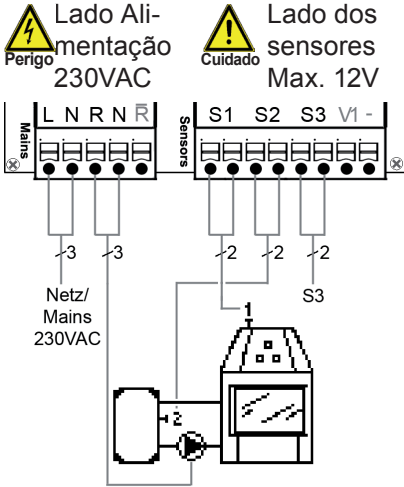
Terminal: Ligação para:

- L Fase condutor L
- N Neutro condutor N
- R Circulador L
- N Circulador N
- R Contacto (STDC Versão 1+3)

O condutor protector (PE) deve ser ligado ao ligador metálico da terra!

Instalação

D.3 Caldeira combustível sólido com Depósito



Baixa voltagem max. 12VAC/DC
ligação no compartimento à esquerda!

Terminal: Ligação para:

- S1 (2x) Sensor 1 - coletor
- S2 (2x) Sensor 2 - depósito
- S3 (2x) Sensor 3 - opcional

A polaridade dos sensores é escolhida livremente.
V1/- 0-10V ou PWM +/- (STDC Versão 3+4)

Voltagens principais 230VAC 50-60Hz

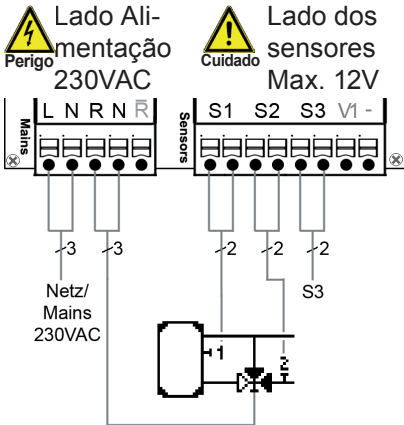
Ligação no compartimento à direita!

Terminal: Ligação para:

- L Fase condutor L
- N Neutro condutor N
- R Circulador L
- N Circulador N
- R Contacto (STDC Versão 1+3)

O condutor protector (PE) deve ser ligado ao ligador metálico da terra!

D.4 Transferência de carga



Baixa voltagem max. 12VAC/DC
ligação no compartimento à esquerda!

Terminal: Ligação para:

- S1 (2x) Sensor 1 - depósito
- S2 (2x) Sensor 2 - depósito
- S3 (2x) Sensor 3 - opcional

A polaridade dos sensores é escolhida livremente.
V1/- 0-10V ou PWM +/- (STDC Versão 3+4)

Voltagens principais 230VAC 50-60Hz

Ligação no compartimento à direita!

Terminal: Ligação para:

- L Fase condutor L
- N Neutro condutor N
- R Circulador L
- N Circulador N
- R Contacto (STDC Versão 1+3)

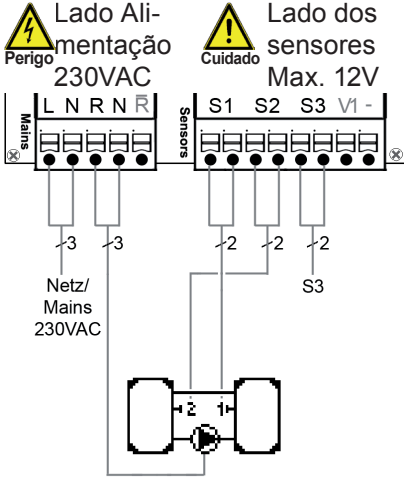
O condutor protector (PE) deve ser ligado ao ligador metálico da terra!



Transferência de calor entre depósito 1 e 2

Instalação

D.5 Aumento de Circuito de Aquecimento



Baixa voltagem max. 12VAC/DC
ligação no compartimento à esquerda!

Terminal: Ligação para:

S1 (2x) Sensor 1 - coletor

S2 (2x) Sensor 2 – retorno do
circuito de aquecimento

S3 (2x) Sensor 3 – opcional

A polaridade dos sensores é escolhida livremente.

V1/- 0-10V ou PWM +/- (STDC Versão 3+4)

Voltagens principais 230VAC 50-60Hz

Ligação no compartimento à direita!

Terminal: Ligação para:

L Fase condutor L

N Neutro condutor N

R Circulador L

N Circulador N

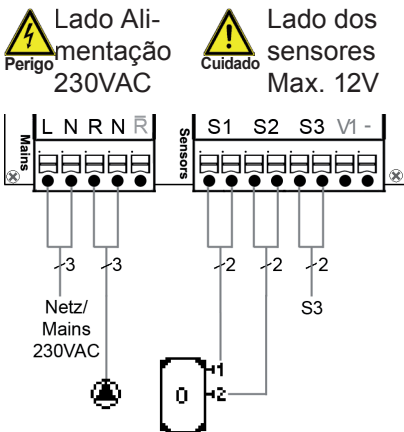
R Contacto (STDC Versão 1+3)

O condutor protector (PE) deve ser ligado ao ligador metálico da terra!



Actuação da válvula de 3 vias: R1 ON/Válvula ON = direcção através do depósito

D.6 Termóstato



Baixa voltagem max. 12VAC/DC
ligação no compartimento à esquerda!

Terminal: Ligação para:

S1 (2x) Sensor 1 - depósito

S2 (2x) Sensor 2 – opcional

S3 (2x) Sensor 3 – opcional

A polaridade dos sensores é escolhida livremente.

V1/- 0-10V ou PWM +/- (STDC Versão 3+4)

Voltagens principais 230VAC 50-60Hz

Ligação no compartimento à direita!

Terminal: Ligação para:

L Fase condutor L

N Neutro condutor N

R Circulador L

N Circulador N

R Contacto (STDC Versão 1+3)

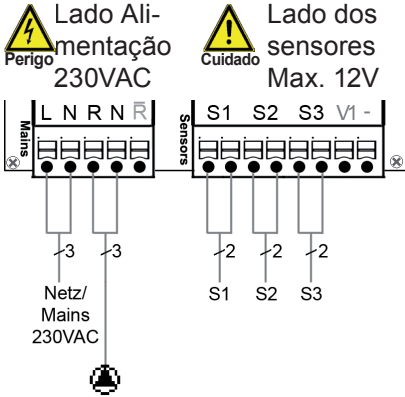
O condutor protector (PE) deve ser ligado ao ligador metálico da terra!



Quando S2 está instalado = S1 está ligado e S2 desligado

Instalação

D.7 Controlador ΔT Universal



Breve explicação da função de interrupção:
A função ΔT quando $S1 > S2$ liga o circuidor, relé R

Baixa voltagem max. 12VAC/DC
ligação no compartimento à esquerda!

Terminal: Ligação para:
S1 (2x) Sensor 1 – controlo
S2 (2x) Sensor 2 - referência
S3 (2x) Sensor 3 – opcional

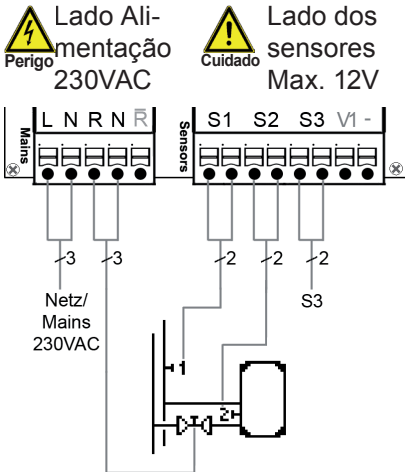
A polaridade dos sensores é escolhida livremente.
V1/- 0-10V ou PWM +/- (STDC Versão 3+4)

Voltagens principais 230VAC 50-60Hz
Ligação no compartimento à direita!

Terminal: Ligação para:
L Fase condutor L
N Neutro condutor N
R Circuidor L
N Circuidor N
R Contacto (STDC Versão 1+3)

O condutor protector (PE) deve ser ligado ao ligador metálico da terra!

D.8 Válvula de Corte



Baixa voltagem max. 12VAC/DC
ligação no compartimento à esquerda!

Terminal: Ligação para:
S1 (2x) Sensor 1 – fluxo
S2 (2x) Sensor 2 - depósito
S3 (2x) Sensor 3 – opcional

A polaridade dos sensores é escolhida livremente.
V1/- 0-10V ou PWM +/- (STDC Versão 3+4)

Voltagens principais 230VAC 50-60Hz
Ligação no compartimento à direita!


Terminal: Ligação para:
L Fase condutor L
N Neutro condutor N
R Válvula de Corte L
N Válvula de Corte N
R Contacto (STDC Versão 1+3)

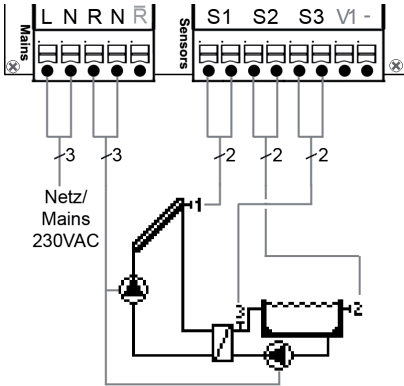
O condutor protector (PE) deve ser ligado ao ligador metálico da terra!

Instalação

D.9 Solar para piscina com permutador de placas externo

 Lado Ali-
mentação
230VAC

 Lado dos
sensores
Max. 12V



Baixa voltagem max. 12VAC/DC
ligação no compartimento à esquerda!

Terminal: Ligação para:

S1 (2x) Sensor 1 - coletor
S2 (2x) Sensor 2 – piscina
S3 (2x) Sensor 3 – circuito secundário

A polaridade dos sensores é escolhida livremente.
V1/- 0-10V ou PWM +/- (STDC Versão 3+4)

Voltagens principais 230VAC 50-60Hz

Ligação no compartimento à direita!

Terminal: Ligação para:

L Fase condutor L
N Neutro condutor N
R Circulador L
N Circulador N
R Contacto (STDC Versão 1+3)

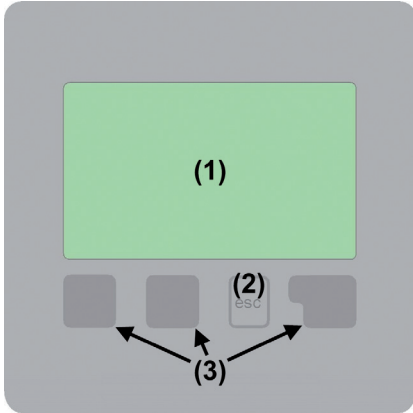
O condutor protector (PE) deve ser ligado ao ligador metálico da terra!

Breve explicação da função de interrupção:

A função ΔT quando $S1 > S2$ liga relé R

Operação

E.1 Visualização e introdução



O ecrã (1), com o seu extenso modo de texto e gráficos, é quase auto-explicativo, permitindo uma fácil operação do controlador.

A introdução é efectuada usando as 4 teclas (2+3), que estão atribuídas a diferentes funções dependendo da situação. A tecla “esc” (3) é usada para cancelar uma introdução ou sair do menu.

Quando aplicável, haverá um pedido de confirmação para que as alterações efectuadas sejam guardadas.

Símbolos de Visualização:

	Circulador (gira quando em operação)
	Válvula (d direcção de fluxo a preto)
	Colector
	Depósito de armazenamento
	Caldeira combustível sólido
	Piscina
	Sensor de temperatura
	Termostato ON/OFF
	Mensagem de erro/aviso
	Nova informação disponível

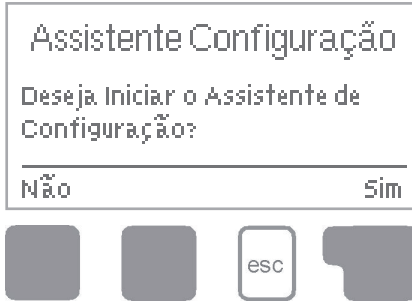
As funções de cada uma das outras três teclas (3) são mostradas no ecrã, directamente por cima das mesmas; a tecla mais à direita é normalmente usada para confirmação ou selecção de função.

Exemplos de funções das teclas:

+/- = aumentar/diminuir valores
▼/▲ = mover menu abaixo/cima
sim / não = aprove / rejeite
Info = informação adicional
Atrás = ecrã anterior
ok = confirmar selecção
Confirme = confirmar introdução

Operação

E.2 Parametrização



A primeira vez que o controlador é ligado, e depois do idioma e data/hora serem definidos, aparece uma questão sobre se quer parametrizar o controlador usando a ajuda de entrada ao serviço (wizard), ou não. O Assistente de Configuração (wizard) também pode ser terminada ou pode ser novamente activada, em qualquer altura, no menu de funções especiais. O Assistente de Configuração

(wizard) guia-o através das configurações básicas necessárias, na ordem correcta, e fornece-lhe no ecrã explicações breves de cada parâmetro.

Premindo a tecla „esc“ vamos para o valor anterior, de forma que assim podemos verificar novamente para o valor seleccionado ou ajusta-lo se necessário. Premindo a tecla „esc“ mais de uma vez, voltamos atrás, passo a passo, ao modo de selecção até ao cancelamento do Assistente. Finalmente, o menu 4.2 dentro do modo de operação „Manual“ deverá ser usado para testar os sinais de saída (relés) com os equipamentos ligados, e conferir os valores dos sensores para verificar a sua coerência. Então, ligue o modo automático.



Cuidado

Observe as explicações para cada parâmetro, individualmente, nas páginas seguintes e verifique se configurações adicionais são necessárias para a sua aplicação.

E.3 Configuração livre

Se decidir não usar a ajuda de entrada ao serviço, deverá efectuar as configurações necessárias na seguinte sequência:

- Menu 10. Idioma
- Menu 7.2 Hora e data
- Menu 7.1 Selecção de Programa
- Menu 5. Parâmetros, todos os valores
- Menu 6. Funções de protecção, se foram necessárias adaptações
- Menu 7. Funções especiais, se foram necessárias adaptações adicionais

Finalmente, o menu 4.2 dentro do modo de operação „Manual“ deverá ser usado para testar os sinais de saída (relés) com os equipamentos ligados, e conferir os valores dos sensores para verificar a sua coerência. Então, ligue o modo automático.

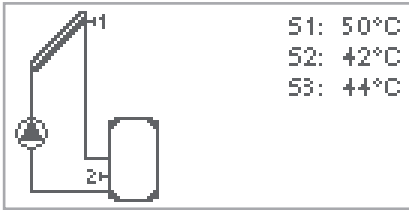


Cuidado

Observe as explicações para cada parâmetro, individualmente, nas páginas seguintes e verifique se configurações adicionais são necessárias para a sua aplicação.

Operação

E.4 Sequência e Estrutura dos Menu



1. Medidas

2. Estatísticas

3. Modo de visualização

4. Modo de operação

5. Ajustes

6. Protecções

7. Funções especiais

8. Bloqueio do menu

9. Dados de serviço

10. Idioma

O modo de gráfico ou resumo aparecem quando nenhuma tecla é premida durante 2 minutos, ou quando se sai do menu principal por aplicação de „esc“.

Premindo uma tecla quando em modo de gráfico ou resumo, vamos directamente para o menu principal. O menu seguinte está então disponível para selecção:

Valores actuais de temperatura com explicações

Função de controlo do sistema com horas de operação, etc.

Selecção do Modo gráfico ou resumo

Modo automático, manual ou desligar a unidade

Definição dos parâmetros para operação normal

Protecção solar e de congelação, refrigeração, protecção anti-bloqueio

Selecção de programa, calibração de sensores, relógio, sensor adicional, etc.

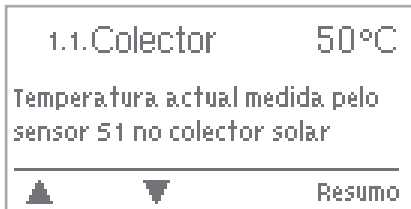
Segurança contra alterações não intencionais de configuração em pontos críticos

Para análise e diagnóstico no caso de um erro

Selecção do idioma a utilizar

Medidas

1. Medidas



O menu „1. Medidas” serve para exibir os valores actuais das temperaturas medidas.

O menu é encerrado premindo a tecla „esc” ou seleccionando “Sair Medidas”

Seleccionando „Info” temos uma breve explicação dos valores de medida.

Seleccionando „Resumo” ou „esc”, saímos do modo de Info.

Se aparecer „Erro” no ecrã, em vez do valor de medida, então pode haver um sensor de temperatura defeituoso ou incorrecto.



Cuidado

Se os cabos são muito longos ou os sensores não estão colocados de forma óptima, o resultado pode ser pequenas divergências nos valores de medida. Neste caso, os valores apresentados podem ser compensados através de entradas no controlador. Siga as instruções em 7.3. Os valores de medida exibidos dependem do programa seleccionado, dos sensores ligados e do desenho do sistema.

2. Estatísticas



O menu “2. Estatísticas” é usado para a função de controlo e monitorização a longo prazo do sistema.

O menu é encerrado premindo “esc” ou seleccionando “Sair de estatísticas”.



Cuidado

Para análise dos dados do sistema, é essencial que a hora seja definida com precisão no controlador. Por favor, note que o relógio não trabalha se a alimentação for interrompida, devendo então ser reajustada. Operação incorrecta ou uma hora incorrecta podem resultar em dados apagados, incorrectamente guardados ou escritos por cima.

O fabricante não aceita nenhuma responsabilidade pelos dados guardados!

2.1 Horas de operação

Exibição das horas de operação do circulador solar (electrocirculador) ligado ao controlador; várias gamas de tempo (dia-ano) estão disponíveis.

2.2 Diferença média de temperatura ΔT

Exibição da diferença média de temperatura entre os sensores de referência do sistema solar com os equipamentos ligados.

2.3 Energia produzida

Exibição da energia produzida pelo sistema. Este menu só pode ser seleccionado se a função “Quantificação de Energia” estiver activada em 7.7

2.4 Resumo gráfico

Este menu exhibe um gráfico de barras, claro e organizado, dos dados listados em 2.1-2.3. Várias gamas de tempo estão disponíveis para comparação. As duas teclas da esquerda podem ser usadas para navegar pelos dados.

2.5 Mensagens de evento

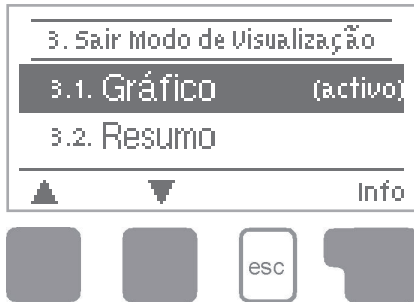
Exibe os últimos 20 erros que ocorreram no sistema, com indicação da data e hora.

2.6 Repôr / Apagar

Repõe e apaga as análises individuais. A função “Todas as estatísticas” apaga todas as análises mas não as mensagens de erro.

Modo de Visualização

3. Modo de Visualização



O menu „3. Modo de Visualização” é usado para definir a exibição do controlador em funcionamento normal.

Esta exibição aparece-se sempre que decorram dois minutos sem que qualquer tecla seja premida. O menu principal aparece-se novamente quando uma tecla é premida. O menu é encerrado premindo „esc” ou seleccionando “Sair modo de Visualização”

3.1 Gráfico

Em modo gráfico, os sistemas hidráulicos seleccionados são descritos com as temperaturas medidas e os estados operacionais dos aparelhos ligados.

3.2 Resumo

Em modo de resumo, as temperaturas medidas e estados operacionais dos aparelhos ligados são descritos em forma de texto.

3.3 Alternando

Em modo alternado, o modo Gráfico e o modo de resumo estão activos durante 5 segundos, de cada vez.

3.4 Modo Eco

O Modo Eco desliga a luz do ecrã após 2 minutos de inactividade.

Por defeito: Desligado (OFF)

Modos de operação

4. Modos de operação



No menu „4. Modos de operação“ o controlador pode ser colocado em modo automático, desligado, ou colocado em modo manual.

O menu é encerrado premindo „esc“ ou seleccionando „Sair Modos de Operação“



4.1 Automático

O modo automático é o modo normal de operação do controlador. Só o modo automático possibilita o funcionamento correcto do controlador, levando em conta as temperaturas actuais e os parâmetros que foram definidos! Após uma interrupção da alimentação, o controlador volta automaticamente para o último modo operacional seleccionado!

4.2 Manual

O relé e assim o aparelho ligado são ligados e desligados pela pressão de uma tecla, sem consideração para com as temperaturas actuais e os parâmetros que foram definidos. As temperaturas medidas também são mostradas para fornecer uma avaliação e função de controlo.



Perigo

Quando o modo de operação „Manual“ é activado, as temperaturas actuais e os parâmetros seleccionados deixam de ser considerados. Há o perigo de escaldamento ou danos sérios para o sistema. O modo de operação „Manual“ só pode ser usado por especialistas para testes ou durante a entrada ao serviço!

4.3 Desligar



Cuidado

Quando o modo operacional „Desligado“ é activado, todas as funções do controlador são desligadas. Isto pode conduzir, por exemplo, a sobreaquecimento do colector solar ou de outros componentes do sistema. As temperaturas continuam a ser mostradas para fornecer uma avaliação.

Parâmetros

5. Parâmetros



As definições básicas necessárias para a função de controlo são efectuadas no menu „5. Parâmetros“



Cuidado

Isto não substitui, em nenhuma circunstância, as instalações de segurança a serem fornecidas pelo cliente!



Cuidado

Várias configurações podem ser efectuadas dependendo da variante hidráulica seleccionada. As páginas seguintes contêm descrições válidas gerais sobre as configurações possíveis.

5.1 Tmin S1

Temperatura do sensor 1 que habilita/inicia

Se este valor é excedido no sensor 1 e se as outras condições também se verificam, então o controlador liga o circulador e/ou válvula associados. Se a temperatura no sensor 1 desce abaixo deste valor em 5°C, então o circulador e/ou a válvula são desligados novamente.

Gama de configuração: de 0°C a 99°C/valor por defeito: 20°C



Cuidado

Quando em uso a aplicação 3, com caldeira de combustível sólido, pelo menos uma temperatura de 60°C deve ser definida. Verificar instruções de fabricante da caldeira.

5.4 Tmax S2

Temperatura do sensor 2 para Desligar

Se este valor é excedido no sensor 2 e as outras condições também se verificam, então o controlador desliga o circulador e/ou válvula associados. Se a temperatura no sensor 2 desce abaixo deste valor, e as outras condições também se verificam, então o circulador e/ou a válvula são ligados novamente.

Gama de configuração: de 0°C para 99°C (pode ser desligada em sistemas de termostato)

Valor por defeito: 60°C (Piscina: Valor por defeito: OFF)



Perigo

Zu hoch eingestellte Temperaturwerte können zu Verbrühungen oder Anlagenschäden führen. Bauseits Verbrühungsschutz vorsehen!

Parâmetros

5.8 ΔT R1

Diferença de temperatura para ligar relé R

Se esta diferença de temperatura ΔT entre os sensores de referência é excedida e as outras condições também se verificam, então o controlador liga o circulador/válvula. Se a diferença de temperatura descer para ΔT_{off} , então o circulador/válvula é desligado novamente.

Gama: ΔT : 3°C a 50°C / ΔT_{off} : 2°C a ΔT menos 1

Valor por defeito: ΔT 10°C / ΔT_{off} 3°C.



Cuidado

Se a diferença de temperatura definida for muito pequena, isto pode resultar em operação ineficaz ou activação frequente (ON e OFF) do circulador.



Cuidado

Os parâmetros seguintes só se aplicam quando a variante 6 (Termóstato) está seleccionada.

5.11 Tref

Temperatura de Referência no sensor 1

Aquecimento = valor 1. menor que valor 2.

Se a temperatura desce abaixo de Tref ON (Valor 1.) no sensor 1 e a função termóstato está activada, (Ver 5.5), o relé para aquecimento adicional é activado (ON) até que a temperatura atinja o valor Tref Off (Valor 2.)

Arrefecimento = valor 1. maior que valor 2.

Se a temperatura excede a Tref ON (Valor 1.) no sensor 1 e a função termóstato está activada, (Ver 5.5), o relé para arrefecimento é activado (ON) até que a temperatura desça abaixo do valor Tref Off (Valor 2.)

Gama de configuração:

Off (Caldeira de Combustível Sólido), 0°C a 99°C (pode ser desligado em sistemas de termóstato)

Valor por defeito: 60°C (piscina, valor por defeito: 30°C)



Cuidado

Quando o sensor S2 está instalado, S1 é usado para ligar e S2 para desligar.

Parâmetros

5.20 Tmax S1

Temperatura no sensor 1 para Desligar

Se este valor é excedido no sensor 1 e as outras condições estão satisfeitas, o controlador desliga o relé. Se a temperatura desce abaixo deste valor outra vez e as outras condições se mantêm, o controlador liga o relé outra vez.

Gama de configuração: de 0°C a 99°C

Valor por defeito: 60°C (nos sistemas que não usam S3: Valor por defeito: OFF)



Perigo

Valores de temperatura muito altos pode conduzir a escaldamentos ou danos no sistema. Protecção contra escaldamento deve ser fornecido pelo cliente!

5.21 Períodos de Termóstato

Defina os períodos de tempo desejados para que o termóstato esteja activado. Podem ser definidos 2 períodos por cada dia, podendo as configurações ser copiadas para outros dias da semana. Fora dos períodos definidos, o termóstato está desactivado.

Gama de configuração: de 00:00 a 23:59 / Valor por defeito: 06:00 a 22:00

5.22 Tmax S3

Temperatura no sensor 3 para Desligar

Se este valor é excedido no sensor 3 e as outras condições estão satisfeitas, o controlador desliga o relé. Se a temperatura desce abaixo deste valor outra vez e as outras condições se mantêm, o controlador liga o relé outra vez.

Gama de configuração: de 0°C a 99°C

Valor por defeito: 60°C (nos sistemas que não usam S3: Valor por defeito: OFF)



Perigo

Valores de temperatura muito altos pode conduzir a escaldamentos ou danos no sistema. Protecção contra escaldamento deve ser fornecido pelo cliente!

Função Festa (Termóstato unicamente)



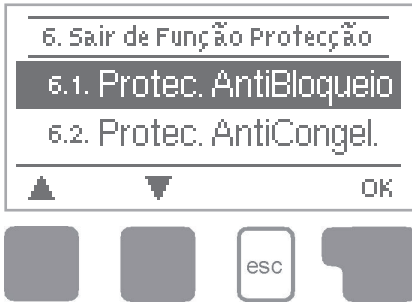
Com esta opção, a temperatura de armazenamento é elevada uma vez até a temperatura de referência (Tref OFF) independentemente dos períodos de termóstato definidos.

O modo de Festa é activado pressionando a tecla “esc” durante 3 segundos, no menu principal.

Enquanto este modo está activado, o sistema aquece até Tref Off, independentemente dos períodos definidos no termóstato. O modo acaba quando a temperatura requerida é atingida.

Funções de protecção

6. Funções de protecção



Menu „6. Funções de protecção“ pode ser usado para activar e definir várias funções de protecção.



Cuidado

Isto não substitui, sob quaisquer circunstâncias, as instalações de segurança a serem fornecidas pelo cliente!

O menu é encerrado premindo „esc“ ou seleccionando „Sair de Função Protecção“

6.1 Protecção Anti-bloqueio

Se a protecção de anti-bloqueio é activada, então o controlador liga o circulador e/ou válvula associados, diariamente às 12:00 ou aos Domingos às 12:00 durante 5 segundos, para prevenir o bloqueio do circulador e/ou da válvula depois de um período prolongado de paragem.

Gama configuração: diariamente, semanalmente, desligado / valor por defeito: OFF

6.2 Protecção de Anti-congelamento

(solar unicamente)

Pode ser activada uma função de protecção de congelamento em dois níveis de congelação. No nível 1, o controlador liga o circulador durante 1 minuto em cada hora se a temperatura do colector descer abaixo do valor definido „Gelo nível 1.“

Se a temperatura do colector continuar a descer até „Gelo nível 2“ o controlador liga o circulador continuamente.

Se a temperatura do colector exceder o valor „Gelo nível 2“ em 2°C, então o circulador desliga novamente.

Gama configuração da protecção de congelação:

ligado, desligado / valor por defeito: desligado

Gama configuração do nível 1: de -25°C a 10°C ou desligado / valor por defeito: 7°C

Gama configuração do nível 2: de -25°C a 8°C/valor por defeito: 5°C



Cuidado

Esta função promove a dissipação de energia pelo colector! Não é normalmente activado para sistemas solares com anticongelante.

Observe as instruções de operação para os outros componentes do sistema

Funções de protecção

6.3 Protecção do sistema

(solar unicamente) Protecção Prioritária

A protecção do sistema previne o sobreaquecimento dos componentes do mesmo através do desligar automático do circulador. Se a temperatura “AS Ton” é excedida no colector, o circulador é desligado.

O circulador é novamente activado quando a temperatura desce abaixo de “AS Toff”.

Gama de configuração:

Desligar automático: ON/OFF / Valor por defeito: ON

AS Ton: 60°C a 150°C/Valor por defeito: 120°C

AS Toff: 50°C a Ton menos 5°C/Valor por defeito: 110°C



Quando a protecção do sistema está ligada, a temperatura no colector pode ser muito alta, pelo que a pressão no sistema aumentará podendo danificar o sistema. Tenha especial atenção às instruções do fabricante do sistema.

6.4 Protecção do colector

(solar unicamente)

A protecção do colector previne o sobreaquecimento do colector. O circulador é ligado para transferir calor do colector para o depósito.

Se a temperatura “PC Ton” é excedida no sensor do colector, o circulador é ligado até que a temperatura atinja “PC Toff” ou a temperatura “PC Tmax depósito” seja excedida no depósito ou piscina.

Gama de configuração:

Protecção: ON/OFF / Valor por defeito: OFF

PC Ton: 60°C a 150°C/Valor por defeito: 110°C

PC Toff: 50°C a Ton menos 10°C/Valor por defeito: 100°C

PC Tmax depósito: 0°C a 140°C/Valor por defeito: 90°C



Quando a protecção do colector é activada, o depósito de armazenamento ou a piscina são aquecidos acima do valor de Tmax S2 (Ver 5.2), o que pode conduzir a escaldamentos e danos para o sistema.

6.5 Alarme do colector

(solar unicamente)

Se esta temperatura é excedida no sensor do colector quando o circulador solar está em funcionamento, uma advertência ou mensagem de erro é activada. A mensagem de erro correspondente aparecesse no ecrã.

Gama de configuração: ON / OFF /valor por defeito: OFF

Alarme colector: 60°C a 300°C/valor por defeito: 150°C

Funções de protecção

6.6 Refrigeração

(solar unicamente)

Em sistemas hidráulicos com solar quando a função de refrigeração é activada, é energia em excesso do depósito de armazenamento é enviada para o colector. Isto só acontece se a temperatura no depósito de armazenamento for mais alta do que a definida no „Tnom de refrigeração“ e o colector se encontra pelo menos 20°C mais frio do que o depósito de armazenamento e antes a temperatura do depósito de armazenamento tenha descido abaixo do valor de „Tnom de refrigeração“.

Gama configuração do Refrigeração: ON, OFF/valor por defeito: OFF

Gama configuração „Tnom de refrigeração“: de 0°C a 99°C/valor por defeito: 70°C



Cuidado

Esta função faz com que a energia seja dissipada pelo colector! O refrigeração só deve ser activado em casos excepcionais.

Funções de protecção

6.7 Anti-Legionella

Com a “Função AL” activada, o STDC torna possível o aquecimento do depósito de armazenamento até alta temperatura (“AL Tnom S2”), desde que a fonte de energia o permita. Os períodos em que a função será tentada, deverão ser definidos em “Intervalo AL”. Uma vez atingida a temperatura “AL Tset S2”, o controlador tentará manter a mesma pelo período definido em “AL tempo de manutenção”. Quando tal acontece, a data e hora são guardadas e apresentadas em “AL Aquecimento”.

Gama configuração da função AL: ON / OFF /valor por defeito: OFF

Gama configuração de “AL Tnom S2” (termóstato usa ambos S1 e S2): de 60°C a 99°C/valor por defeito: 70°C

Gama configuração de “AL Tempo manutenção”: de 1 a 60 minutos/valor por defeito: 15 minutos

Gama configuração de “AL Aquecimento”: Sem valores definidos, mostra a data e hora do último aquecimento de AL com sucesso

Gama configuração de “Intervalo AL”: de Segunda a Domingo, 0-24h /valor por defeito: diariamente de 3 a 5 horas



Cuidado

A função de Anti-Legionella está desligada aquando do fornecimento. Para o solar: Esta função só é pertinente para depósitos de armazenamento onde o sensor 2 está instalado. Sempre que o aquecimento for levado a cabo com a função anti-Legionella ligada, aparece no ecrã uma mensagem de informação com a data.

Para a função termóstato: É usado o S1 como sensor para desligar. Quando ambos S1 e S2 estão ligados, ambos terão de atingir AL Tnom S1 para que se termine com sucesso o Aquecimento AL.



Perigo

Durante a função de anti-Legionella, o depósito de armazenamento é aquecido acima do valor definido „Tmax S2“, o que pode conduzir a escaldamentos e danos para o sistema.



Cuidado

Esta função de anti-Legionella não garante protecção completa contra a Legionella, porque o controlador está dependente de que a energia necessária seja disponibilizada, e não é possível monitorar as temperaturas nos depósitos e tubagens de todo o sistema. Para garantir protecção completa contra as bactérias de Legionella, é necessário assegurar que a temperatura é elevada à temperatura necessária e, ao mesmo tempo garantir a circulação de água no depósito de armazenamento e tubagem através de outra fonte de energia adicional e unidade de controlo.

Funções especiais

7. Funções especiais



O menu “7. Funções Especiais” é usado para definir valores básicos e funções expandidas.



Cuidado

Outras definições, para além da de Data e Hora, só podem ser efectuadas por um especialista.

O menu é encerrado premindo “esc” ou seleccionando “Sair de Funções Especiais.”



Cuidado

As referências do menu podem variar de acordo com a versão do STDC em uso.

7.1 Selecção de programa

A variante hidráulica indicada a cada aplicação específica é seleccionada e definida aqui (Ver secção D: Variantes Hidráulicas). O diagrama associado pode ser exibido em “info”.

Gama configuração: 1-5/valor por defeito: 1



Cuidado

Normalmente a selecção de programa só é efectuada uma vez durante a entrada ao serviço e por um especialista. Uma selecção incorrecta do programa pode conduzir a erros imprevisíveis.

Funções especiais

7.2. - Sinal V1 (Versão 3+4 do STDC)

O menu contém as configurações para circuladores 0-10V e the settings for 0-10V or PWM pump.

7.2.1. – Tipo de sinal

The type of speed controlled pump is entered here.

Depending on the STDC Version used various selections are possible:

(apenas versões 2 + 4 do STDC)

Standard: Controlo de velocidade para circuladores normais 230AC no relé R1. Usar unicamente para circuladores normais! Output PWM / 0-10V desligados.

(apenas versões 3 + 4 do STDC)

0-10V: Controlo de velocidade para circuladores especiais através do output V1 (i.e. circuladores de Alta Eficiência) através de 0-10V. O relé R1 (230AC) é ligado para alimentação quando V1 é ligado.

PWM: Controlo de velocidade para circuladores especiais através do output V1 (i.e. circuladores de Alta Eficiência) através de sinal PWM. O relé R1 (230AC) é ligado para alimentação quando V1 é ligado.

7.2.2. - Perfil

Neste menu, podem ser seleccionados perfis pré-configurados para vários circuladores. Em Alternativa, todas as configurações podem ser efectuadas manualmente. Por favor, tenha em atenção que configurações individuais são possíveis de efectuar mesmo após selecção de um perfil.

7.2.3. – Sinal de Output

Este menu determina o tipo de circulador usado: circuladores solares funcionam na potência máxima quando o sinal é também máximo, as bombas de calor por outro lado são definidas para a potência máxima quando o sinal de control está no mínimo. *Solar = normal, Aquecimento = Invertido. Gama de funcionamento: Normal, Invertido / Valor por defeito: Normal*

Funções especiais

Quando o sinal PWM é seleccionado:

7.2.4. - PWM off

O sinal extingue-se quando o circulador é desligado (circuladores capazes de detector quebras de cabo, necessitam de um sinal mínimo).

Gama de configuração: (Solar:) 0 a 50% / Valor por defeito: 0% - (Aquecimento:) 50% a 100% / Valor por defeito: 100%

7.2.5. - PWM on

Este sinal é necessário para ligar o circulador à velocidade mínima.

Gama de configuração: (Solar:) 0 a 50% / Valor por defeito: 10% - (Aquecimento:) 50% a 100% / Valor por defeito: 90%

7.2.6. - PWM Max

Determina o sinal de output para a velocidade máxima do circulador, é usado durante a purga ou operação manual.

Gama de configuração: (Solar:) 50 a 100% / Valor por defeito: 100% - (Aquecimento:) 0% a 50% / Valor por defeito: 0%

Quando o sinal 0-10V é seleccionado:

7.2.4 - 0-10V off

O sinal extingue-se quando o circulador é desligado (circuladores capazes de detector quebras de cabo, necessitam de um sinal mínimo).

Gama de configuração: (Solar:) 0,0 a 5,0V / Valor por defeito: 1,0V - (Aquecimento:) 5,0 a 0,0V / Valor por defeito: 4,0V

7.2.5 - 0-10V on

Este sinal é necessário para ligar o circulador à velocidade mínima.

Gama de configuração: (Solar:) 0,0 a 5,0V / Valor por defeito: 1,0V - (Aquecimento:) 5,0 a 10,0V / Valor por defeito: 9,0V

7.2.6 - 0-10V Max

Determina o sinal de output para a velocidade máxima do circulador, é usado durante a purga ou operação manual.

Gama de configuração: (Solar:) 5,0 a 10,0V / Valor por defeito: 10,0V - (Aquecimento:) 0,0 a 5,0V / Valor por defeito: 0,0V

Funções especiais

7.2.7. – Velocidade quando “ON”

Este menu determina as velocidades, calculada e mostrada, do circulador. Se for aqui definido 30% e o sinal definido em “PWM On/0-10V On” é atingido, é mostrado 30% da velocidade. Quando o sinal definido em “PWM Max/0-10V Max” é atingido, 100% da velocidade é mostrada. Tudo o resto entre estes valores, é calculado.

Gama de configuração: 10 a 90% / Valor por defeito: 30%



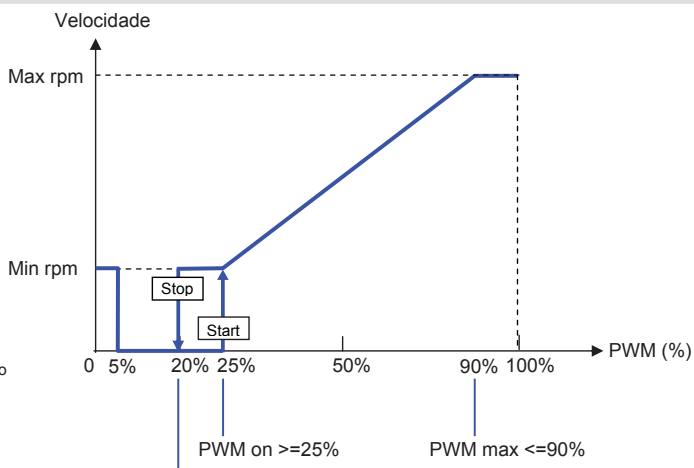
Cuidado

Esta função não tem influência na regulação, unicamente altera a velocidade mostrada.

7.2.8. – Mostrar Sinal

Mostra o sinal definido, em texto e diagrama.

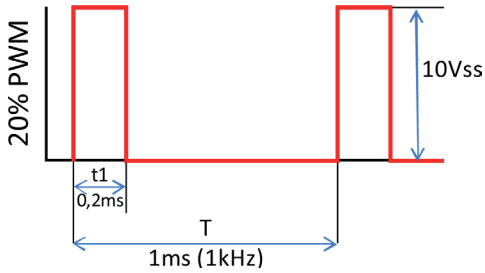
7.2.8a Exemplo de configurações da bomba



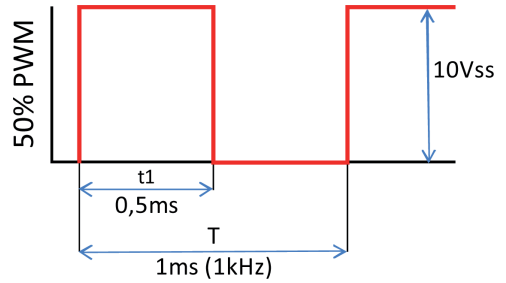
Funções especiais

7.2.8.b Dados técnicos PWM e 0-10V

Dados Técnicos PWM:



PWM: 20% a 100%, 1kHz
Desenhado para uma carga de
10K Ohm



Dados Técnicos 0-10V:

0-10V: 2V a 10V (20% a 100%)

Desenhado para uma carga de 10K Ohm.

10V = 100% Velocidade

5V = 50% Velocidade

2V = 20% Velocidade

0V = Off

Funções especiais

7.3. – Controlo de Velocidade

(somente para as versões 2,3 e 4 do STDC)

Se o controlo de velocidade é activado, o STDC torna possível variar a velocidade de circuladores normais através da electrónica especial interna dos relé.



Cuidado

Esta função só deve ser activada por um especialista.

Dependendo do circulador e do estágio usado, a velocidade mínima não deve ser definida num valor muito baixo, senão o circulador ou o sistema podem ser danificados. A informação fornecida pelo fabricante deve, também, ser observada! Em caso de dúvida, a velocidade mínima e o estágio do circulador devem ser, em geral, definidos em valores altos em vez de valores baixos.

7.3.1. – Modo de Controlo Velocidade

(somente para as versões 2,3 e 4 do STDC)

As variantes seguintes de velocidade estão disponíveis aqui:

Off: Não existe controlo de velocidade. O circulador é unicamente ligado ou desligado na velocidade máxima.

Modo V1: Após o tempo de purga, o controlador liga à velocidade máxima definida. Se a diferença de temperaturas ΔT entre os sensores de referência (colector e depósito) é menor do que o valor definido para ΔT R1, então a velocidade é diminuída. Se a diferença de temperaturas ΔT entre os sensores de referência (colector e depósito) é maior do que o valor definido (ΔT R1 para ligar), então a velocidade é aumentada. Se o controlador ajustar a velocidade do circulador até ao menor estágio e o ΔT entre os sensores de referência é ΔT OFF, o circulador será desligado.

Modo V2: Após o tempo de purga, o controlador liga à velocidade mínima definida. Se a diferença de temperaturas ΔT entre os sensores de referência (colector e depósito) é maior do que o valor definido, então a velocidade é aumentada. Se a diferença de temperaturas ΔT entre os sensores de referência (colector e depósito) é menor do que o valor definido, então a velocidade é diminuída. Se o controlador ajustar a velocidade do circulador até ao menor estágio e o ΔT entre os sensores de referência é ΔT OFF, o circulador será desligado.

Modo V3: Após o tempo de purga, o controlador liga à velocidade mínima definida. Se a temperaturas no sensor de referência (colector, em sistemas com permutador de calor no relé 2, o permutador de calor) é maior do que o valor a ser definido, então a velocidade é aumentada.

Se a temperaturas no sensor de referência (colector) é menor do que o valor a ser definido, então a velocidade é diminuída.

Gama de configuração: V1, V2, V3, OFF / Valor por defeito: OFF

Funções especiais

7.3.2 – Tempo de purga

Durante este tempo o circulador começa a trabalhar na sua velocidade máxima (100%) para assegurar um início seguro. Só depois deste tempo de purga é que o circulador trabalhará com controlo de velocidade e variará velocidade máxima ou mínima, dependendo da variante escolhida.

Não para PWM e 0-10V

Gama de configuração: de 5 a 600 seg / valor por defeito: 8 seg

7.3.3. – Tempo de ajuste

O tempo de ajuste determina a inércia do control de velocidade de forma a prevenir fortes flutuações na temperatura. O tempo de ajuste é o espaço de tempo que medeia uma alteração completa de velocidade mínima a máxima.

Gama de configuração: 1 a 15 minutos / Valor por defeito: 4 minutos

7.3.4. – Velocidade max.

A velocidade máxima do circulador é definida aqui. Durante a definição, o circulador trabalha à velocidade determinada e o caudal pode ser determinado.

Gama de configuração: 70% a 100% / Valor por defeito: 100%



Cuidado

As percentagens indicadas são valores guia que podem variar mais ou menos em função do sistema, circulador ou estágio do circulador. 100% é a voltagem/frequência máxima do controlador.

7.3.5. – Velocidade min.

A velocidade mínima do circulador no relé R1 é especificada aqui. Durante a definição, o circulador trabalha à velocidade determinada e o caudal pode ser determinado.

Gama de configuração: 30% a Veloc. Max -5% / Valor por defeito: 50%



Cuidado

As percentagens indicadas são valores guia que podem variar mais ou menos em função do sistema, circulador ou estágio do circulador. 100% é a voltagem/frequência máxima do controlador.

7.3.6. - Setpoint

Este valor é o control para o modo 3 “7.2.1 – Modo de Controlo de Velocidade” na página 38. Se o valor no sensor descer abaixo deste, a velocidade é reduzida. Se aumentar acima do valor, a velocidade é aumentada.

Gama de configuração: 0 a 90°C / Valor por defeito: 60°C

Funções especiais

7.4 Hora e Data

Este menu é usado para estabelecer a data e hora actuais.



Cuidado

Para uma análise dos dados do sistema, é essencial que a data e hora sejam definidos com precisão no controlador. Por favor, note que o relógio não continua a trabalhar se a alimentação for suspensa, logo, se tal acontecer, tem de ser novamente definida.

7.5 Calibração dos sensores

Desvios nos valores de temperatura exibidos, por exemplo devido a cabos que são demasiado longos ou sensores que não estão posicionados na posição óptima, podem ser compensados manualmente neste menu. As correcções podem ser efectuadas individualmente para cada sensor em incrementos de 0.5°C.

Gama de calibração S1... S3: -10°C...+10°C, valor por defeito: 0°C



Cuidado

Estas definições só são necessárias em casos especiais, durante a entrada inicial ao serviço, e devem ser efectuadas por um especialista. Valores incorrectos de medida podem conduzir a erros imprevisíveis.

7.6 Assistente de Configuração

Ao iniciar a ajuda (Wizard) de entrada ao serviço, esta guiá-lo-á na ordem correcta pelas definições básicas necessárias para a colocação em funcionamento, fornecendo no ecrã descrições breves sobre cada parâmetro.

Premindo a tecla “esc” irá para o valor anterior, podendo verificar novamente o mesmo ou ajustá-lo, caso necessário. Premido “esc” mais de uma vez voltará ao modo de selecção, e assim cancelar a ajuda.



Cuidado

Só deve ser iniciado por um especialista durante a entrada ao serviço! Observe, nestas instruções, as explicações individuais para cada parâmetro, e verifique se configurações seguintes são necessárias para a sua aplicação.

7.7 Configurações de fábrica

Todas as configurações efectuadas podem ser apagadas, devolvendo assim o controlador ao seu estado aquando do fornecimento.



Cuidado

Toda a parametrização, análises, etc. do controlador serão definitivamente perdidas. O controlador deve ser então iniciado novamente.

Funções especiais

7.8 Quantificação de Energia

Uma função simples de medição de calor para controlo básico do sistema pode ser activada neste menu. Configurações adicionais relativas ao glicol, a percentagem de glicol e o caudal do sistema são requeridas. Um valor de correcção para a medição de calor é também possível ajustando o parâmetro “Calibração ΔT ”.



Cuidado

Recorde que o sistema não é alterado, as configurações efectuadas neste menu são usadas unicamente para calcular o volume de calor e são baseadas no sistema actual. Os dados resultantes são aproximados e servem apenas como controlo!

7.8.1 Medição de calor

Activa ou desactiva a função de medição de calor

Gama configuração: ON/OFF / valor por defeito: OFF

7.8.2 Tipo de Glicol

Ajuste o tipo de glicol que está a ser usado no sistema.

Gama configuração: Etileno / Propileno / valor por defeito: Etileno

7.8.3 Proporção de Glicol

Ajuste a percentagem de glicol que está a ser usado no sistema.

Gama configuração: 0-60% / valor por defeito: 40%

7.8.4 Caudal

Ajuste o caudal de acordo com o sistema.

Gama configuração: 10-5000 l/h / valor por defeito: 500 l/h

7.8.5 Calibração ΔT

Dado que o cálculo da medição de calor é baseado na temperatura do colector e do depósito quando se efectua a medição, possíveis divergências das temperaturas de ida e retorno podem ser compensadas com este valor.

Exemplo: Temperatura do colector exibida 40° C, temperatura medida 39° C, temperatura do depósito exibida 30° C, temperatura medida 31°, significam uma configuração de -20%.

(ΔT exibido 10K, ΔT actual 8K => -20% valor de correcção)

Gama configuração: -50% a +50% /valor por defeito: 0%



Cuidado

Os dados resultantes são aproximados e servem apenas como controlo!

Funções especiais

7.9 Ajuda Inicial

(solar unicamente)

Para alguns sistemas solares, especialmente com colectores de tubo de vácuo, pode verificar-se que a aquisição do valor de medida no sensor do colector aconteça muito lentamente ou de forma imprecisa porque o sensor não está normalmente no ponto mais quente. Quando a ajuda de começo é activada a sequência seguinte é levada a cabo: Se a temperatura no sensor de colector aumenta pelo valor especificado em „Elevação” no prazo de um minuto, o circulador solar é ligada durante o tempo definido em “Tempo de circulação” de forma a que a média a ser medida possa ser movida para o sensor do colector. Se mesmo assim não resultar numa condição normal de ligação, então a função de ajuda de começo está sujeita a um tempo de paragem de 5 minutos.

Gama configuração da ajuda: ON / OFF /valor por defeito: OFF

Gama configuração do tempo de circulação: 2... 30seg./valor por defeito: 5seg.

Gama configuração da elevação: 1°C 10°C/valor por defeito: 3°C/min.



Cuidado

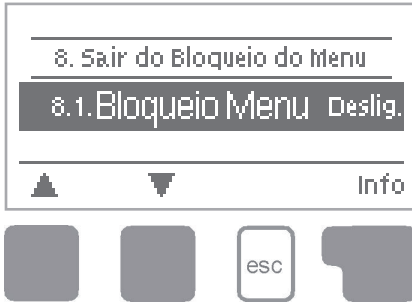
Esta função só deverá ser activada por um especialista se surgirem problemas com a aquisição de valores de medida. Em particular siga as instruções do fabricante do colector.

7.10. – Tempo de verão

Quando esta função é activada, o relógio do controlador muda automaticamente para e de DST (Daylight Savings Time), i.e., tempo de verão.

Bloqueio de menu

8. Bloqueio de menu



O menu “8. Bloqueio de menu” pode ser usado para proteger o controlador contra alterações não intencionais dos valores definidos.

O menu é encerrado premindo a tecla “esc” ou seleccionando “Sair do Bloqueio do menu”.

Os menus listados abaixo permanecem completamente acessíveis apesar da activação do bloqueio do menu, e podem ser usados para fazer ajustes se necessário:

1. Medidas
2. Estatística
3. Modo Visualização
- 7.2. Data e Hora
8. Bloqueio de menu
9. Valores de serviço

Para bloquear os outros menus, seleccione “Bloqueio Menu ON”.

Para desbloquear os menus seleccione “Bloqueio Menu Deslig.”

Gama configuração: ON, OFF / valor por defeito: OFF

Valores de serviço

9. Valores de serviço

9.1.TDC3-ML 2010/04/14.6825	
9.2.Colector	1°C
9.3.Depósito	0°C



O menu “9. Valores de serviço” pode ser usado por um especialista para diagnósticos remotos ou pelo fabricante em caso de erro, etc.



Cuidado

Escreve os valores, na tabela abaixo, quando ocorrer um erro.

O menu pode ser encerrado, em qualquer altura, premindo “esc”.

9.1.		9.21.		9.41.	
9.2.		9.22.		9.42.	
9.3.		9.23.		9.43.	
9.4.		9.24.		9.44.	
9.5.		9.25.		9.45.	
9.6.		9.26.		9.46.	
9.7.		9.27.		9.47.	
9.8.		9.28.		9.48.	
9.9.		9.29.		9.49.	
9.10.		9.30.		9.50.	
9.11.		9.31.		9.51.	
9.12.		9.32.		9.52.	
9.13.		9.33.		9.53.	
9.14.		9.34.		9.54.	
9.15.		9.35.		9.55.	
9.16.		9.36.		9.56.	
9.17.		9.37.		9.57.	
9.18.		9.38.		9.58.	
9.19.		9.39.		9.59.	
9.20.		9.40.		9.60.	

Idioma

10. Idioma

10. Sair de Idioma.	
10.1. Deutsch	
10.2. English	

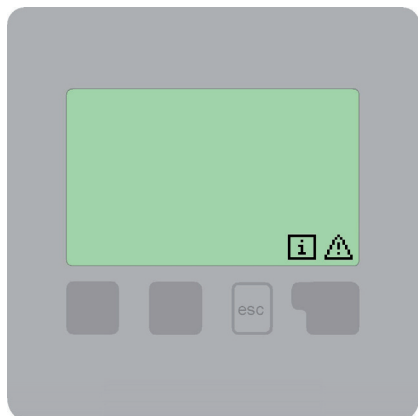


O menu “10. Idioma” pode ser usado para seleccionar o idioma para o menu. Este parâmetro é solicitado automaticamente durante a entrada ao serviço.

A escolha de idiomas pode diferir, porém, dependendo do formato do dispositivo. A selecção de idioma não está disponível em todos os formatos do dispositivo!

Erros de funcionamento

Z.1 Erros de funcionamento com mensagens de erro



Se o controlador detecta um mau funcionamento, o LED vermelho pisca e o símbolo de aviso também aparece-se no ecrã. Se o erro já não se verifica, o símbolo de aviso muda para um símbolo de informação e a luz vermelha deixa de piscar.

Para obter informação mais detalhada do erro, prima a tecla abaixo do símbolo de aviso ou informação.



Perigo

Não tente lidar com isto você mesmo. Consulte um especialista em caso de um erro!

Possíveis mensagens de erro:

Notas para o especialista:

Sensor “x” defeituoso

Significa que ou o sensor, a entrada do sensor no controlador ou o cabo de ligação está / estava defeituoso.

(Tabela de resistências na página 5)

Alarme de colector

Significa que o colector caiu/cai abaixo da temperatura definida no menu 6.3.1.

Reiniciar

Significa que o controlador foi reiniciado, por exemplo devido a uma falha de corrente. Verifique data e hora!

Erros de funcionamento

Z.2 Substituição do fusível



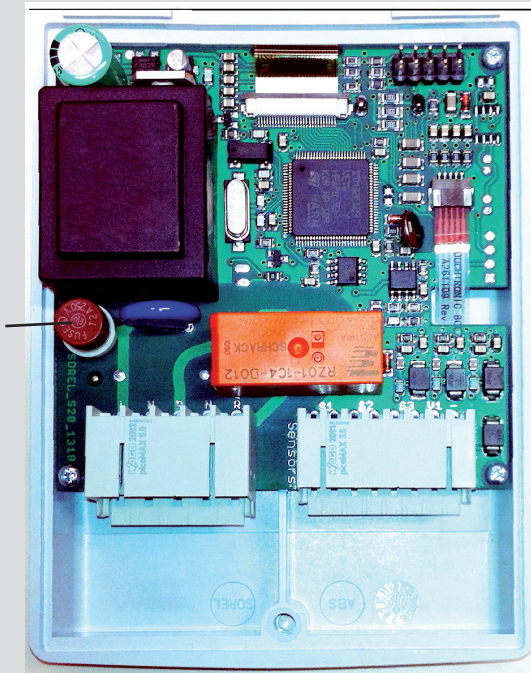
Reparações e manutenção só podem ser executadas por um especialista. Antes de trabalhar na unidade, desligue a alimentação e assegure-se de que não é ligada outra vez! Verifique a inexistência de corrente!



Use unicamente o fusível fornecido ou um fusível do mesmo desenho com as especificações seguintes: T2A 250V

Z.2.1

Fusível



Se a alimentação está ligada e o controlador ainda não funciona ou não exibe nada, então o fusível interno do dispositivo pode estar defeituoso. Nesse caso, abra o dispositivo como descrito em 3.1, remova o fusível antigo e verifique-o.

Troque o fusível defeituoso por um novo, localize a fonte externa de erro (por exemplo, o circulador) e troque-a.

Depois, reinicie o controlador e verifique a função dos equipamentos em modo manual como descrito em 4.2.

Z.3. Manutenção



Cuidado

No decurso da manutenção anual geral do seu sistema de aquecimento, deverá também verificar as funções do controlador por um especialista e aperfeiçoá-las, se necessário.

Z.3. Manutenção

No decurso da manutenção anual geral do seu sistema de aquecimento, deverá também verificar as funções do controlador por um especialista e aperfeiçoá-las, se necessário.

Execução da manutenção:

- Confira a data e hora (ver 7.2)
- Aceda / confira plausibilidade das análises (ver 2.4)
- Verifique a memória de erros (ver 2.5)
- Verifique / confira plausibilidade das medidas actuais (ver 1.)
- Confira os equipamentos ligados, em modo manual (ver 4.2)
- Aperfeiçoe / optimize as configurações dos parâmetros

Variante Hidráulica Definida:

Colocado em funcionamento em:

Colocado em funcionamento por:

Notas:

Declaração final:

Embora estas instruções tenham sido criadas com o maior cuidado e preocupação possível, não pode ser excluída a possibilidade de informação incorrecta ou incompleta. Sujeito, como princípio básico, a erros e mudanças técnicas.

Fabricante:

SOREL GmbH Mikroelektronik

Jahnstr. 36

D - 45549 Sprockhövel

Tel. +49 (0)2339 6024

Fax +49 (0) 2339 6025

www.sorel.de

info@sorel.de